

Moduláris főzőberendezések 900XP Elektromos indukciós wok - 400 mm

TERMÉK # _____

MODELL # _____

NÉV # _____

SIS # _____

AIA # _____



391353 (E9INEDW00P)

Elektromos indukciós wok
(5kW)

Rövid leírás

Termék szám

Tartós üvegkerámia felületű indukciós wok, 5kW. Maximális hőátadás az ételbe. Csökkentett energia felhasználás készenléti módban. Edényfelismerő rendszer: csak akkor működik, ha indukciós főzőlapon használható edényt helyezünk a medencébe. Rm. acél konstrukció, AISI304 minőségű rm. acélból, Scotch Brite felület kezeléssel. 2 mm vastag extra erős fedlap.

Jóváhagyás

Fő jellemzők

- Nagy teherbírású üvegkerámia wok medence
- 5kW-os induktor túlfűtés elleni biztonsági berendezéssel.
- Csökkentett hőkibocsátás a munkakörnyezetbe.
- Edény felismerő rendszer - az induktor csak akkor kapcsol be, ha indukciós készülékre helyezhető wok serpenyőt tettek a wok medencébe.
- IPX 5 vízvédelmi szint.
- Edény átmérő: min.12cm, max. 28 cm, a legjobb hatékonyság érdekében
- Alsó tárolószekrényre helyezhető.

Konstrukció

- AISI 304 rozsdamentes acél oldalsó és hátsó panel.
- Minden funkcionális alkatrész a készülék elülső oldaláról elérhető.
- A készülék 930 mm mélységű, amely nagy munkafelületet biztosít.
- AISI 304 rozsdamentes acél fedlap, 2 mm vastagságú.
- Hézagmentes illeszkedés a derékszögű oldalaknak köszönhetően. Nincs ételcsapda, a szennyeződések nem tudnak megragadni.
- Scotch Brite felületkezeléssel ellátott külső, rozsdamentes acél panelek.

Fenntarthatóság



- Nagy hatékonyságú (akár 90%) indukciós fűtő rendszer, amely maximalizálja a hőtranszferet az ételbe, és csökkenti az energiafogyasztást a készenléti módban.
- Ez a modell megfelel a svájci Energiahatékonysági direktívának (730.02).

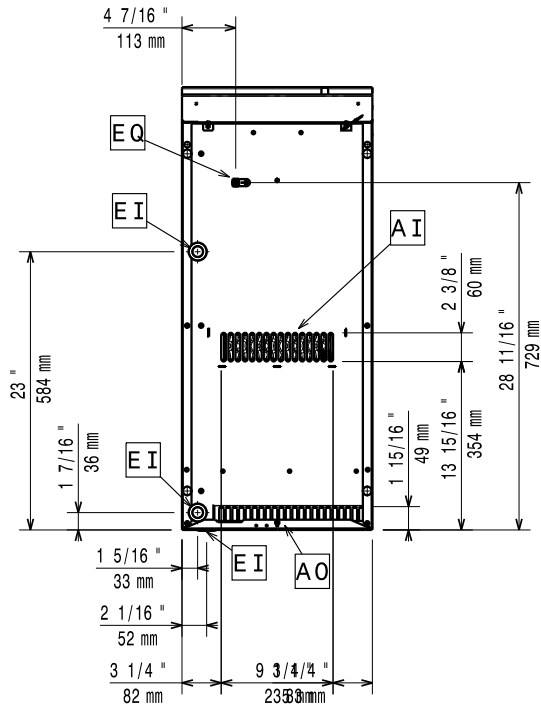
Opcionális tartozékok

- Tömítő egységcsomag PNC 206086
illesztésekhez
- Tartóelem hídba szereléshez, 800 mm PNC 206137
- Tartóelem hídba szereléshez, 1000 mm PNC 206138
- Tartóelem hídba szereléshez, 1200 mm PNC 206139
- Tartóelem hídba szereléshez, 1400 mm PNC 206140
- Tartóelem hídba szereléshez, 1600 mm PNC 206141
- Tartóelem hídba szereléshez, 400 mm PNC 206154
- Wok serpenyő (ma= 105mm - d=360mm) fa fogantyúval PNC 910613
- Wok serpenyő fedő nélkül PNC 911587

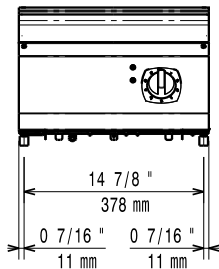
- Rozsdamentes acél fedő wok edényhez, d=360mm

PNC 911588

Előlnézet

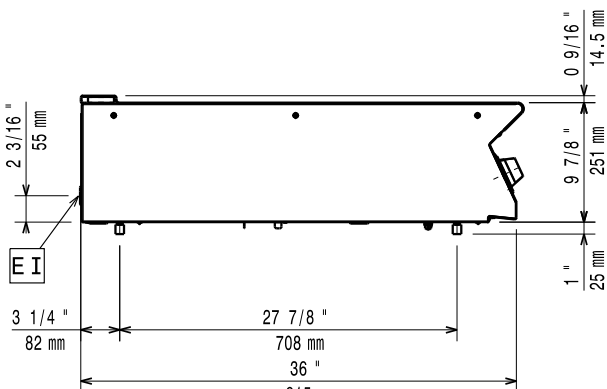


Oldalnézet



EI = Elektromos csatlakozás
EQ = Ekvipotenciális csavar

Felülnézet



Elektromos

| | | |
|----------------|---------------------|-------------------------|
| Tápfeszültség: | 391353 (E91NEDW00P) | 380-400 V/3 ph/50/60 Hz |
| Összes Watt: | | 5 kW |
| Előkészítve: | | 380-400V 3- 50/60Hz 5kW |

Technikai információ:

| | |
|---|--------|
| Hátsó főzőlapok méretei: | Ø 300 |
| Indukciós főzőlap méretei (szélesség): | 400 mm |
| Indukciós főzőlap méretei (mélység): | 930 mm |
| Külső méretek, szélesség: | 400 mm |
| Külső méretek, mélység: | 930 mm |
| Külső méretek, magasság: | 250 mm |
| Nettó súly: | 30 kg |
| Indukciós technológiához megfelelő edényzetet kell használni. | |
| Tanúsítvány | N9CIN |